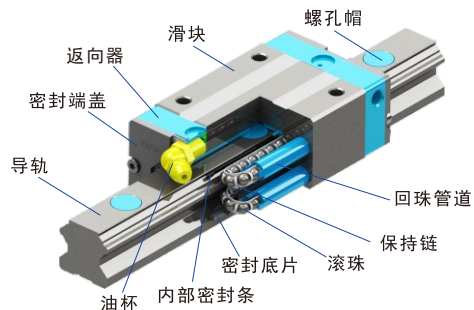


LSQ系列静音式滚珠直线导轨副

LSQ型静音式滚动直线导轨副，为四列式单圆弧沟槽接触，各球列设计成45度的接触角，每列配备间隔钢球的保持链，可有效地降低导轨副运行的声音、提高运行的平滑稳定性，特别适用于要求高速、静音和低发尘量的设备。



● 特点

1、静音性

钢球循环路径采用高强度的塑料配件，配备间隔钢球的保持链，消除了钢球之间碰撞的金属声音。LSQ型声音强度与现有LGS型相比在各个速度有效降低约5分贝。

2、长期运行免维护

钢球保持链在中间间隔部位设计有储油空间，使钢球运动时得到持续性润滑，从而实现长期运行免维护。

3、运动平滑

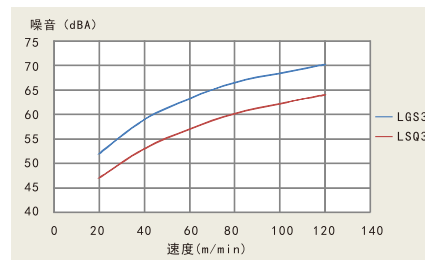
钢球保持链使钢球均匀等距排列，滑块开始运行时所有钢球同时启动，且钢球之间不会互相碰撞，最大程度地减少摩擦阻力的变动。

4、高密封性

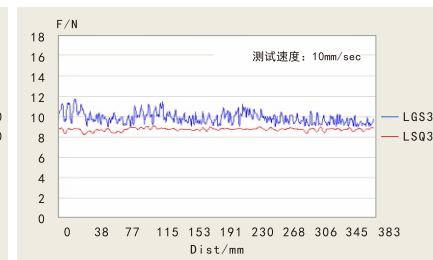
LSQ型静音导轨副与LGS导轨副同样配有高防尘配件，提高密封性能。

5、互换性

LSQ型静音系列的导轨与LGS系列具有组装的互换性，方便客户更换。



噪音对比



摩擦阻力对比

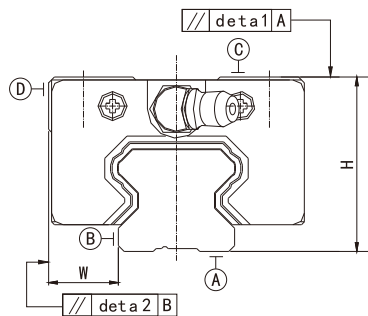
● 预加载和刚性

为了保证高的运动精度并提高刚度，对于滚动直线导轨副来说，可以采用预加载荷的方法，LSQ型滚动直线导轨副的预紧效果为预载荷的 $2\sqrt{2}$ 倍，为便于使用，一般可以认为3倍，因为预加载荷过大将使寿命缩短，凯特精机设计的导轨副以额定动载荷C的10%为预加载荷的极限值。LSQ型导轨副提供微预压、轻预压、中预压三种预加载荷，其对应刚度值如下表。

产品型号	刚度值 (N/μm)		
	微预压K0	轻预压K1	中预压K2
LSQ20AA EA FA	147	255	323
LSQ25AA AN EA FA	245	372	440
LSQ25HAA HAN HEA HFA	315	490	610
LSQ30AA AN EA FA	295	430	540
LSQ30HAA HAN HEA HFA	360	570	630
LSQ35AA AN EA FA	340	560	640
LSQ35HAA HAN HEA HFA	420	690	780

● 精度说明

LSQ滚动直线导轨副精度标准及检验方法参照中华人民共和国机械行业标准JB/T 1420 9.2-2021《滚动直线导轨副 第2部分：精度检验》制定，与国外同行业的企业标准等效。



■ 1、精度等级（导轨副装配精度）

滚动直线导轨副各精度等级的各项公差值见下表。

在自由状态下，导轨会存在自由弯曲，会造成某些检测项目超差，正确的方法是将导轨用螺钉按照建议拧紧力矩值锁紧固定在平台上测量。

导轨副的综合精度

单位：μm

项目	符号	精度等级				
		B	C	D	E	F
高度H的尺寸公差	δH	± 5	± 12	± 20	± 40	± 80
同一平面上多个滑块H的尺寸变动量	ΔH	3	5	7	15	30
基面“D”至侧基面“B”的尺寸公差(1)	δW	± 5	± 10	± 20	± 40	± 150
同一导轨上多个滑块W的尺寸变动量(2)	ΔW	5	7	10	25	70

注：(1) (2)在同一平面上安装两副或以上导轨副时，只对基准导轨副适用。

■ 2、运动精度

用户可参考下表中具体数值。

导轨副的运动精度

单位：μm

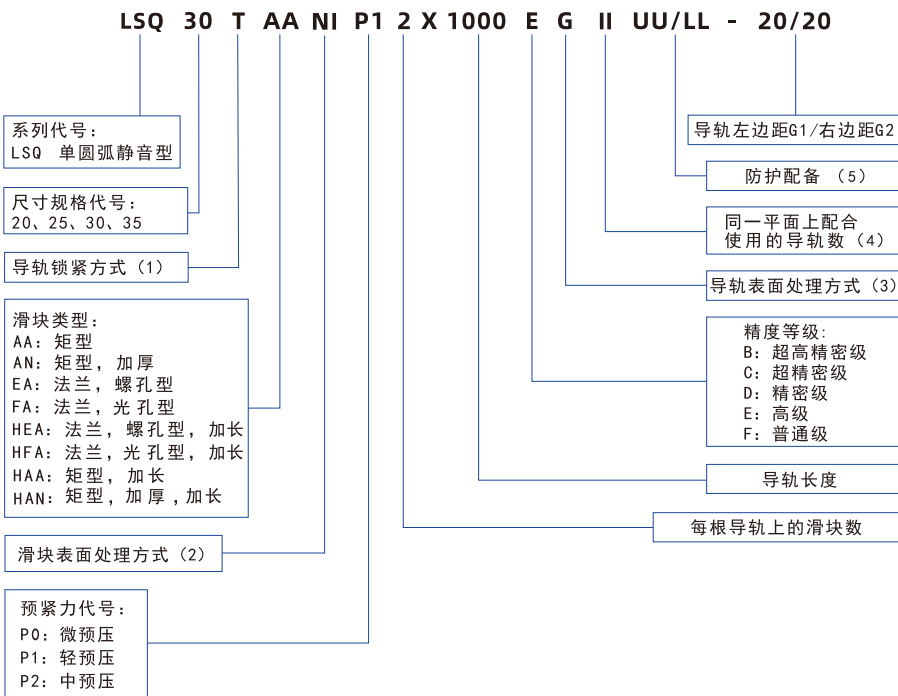
导轨长度 (mm)	精度等级				
	B	C	D	E	F
~125	1.5	2	3	7	10
>125~200	1.5	2	3	8	13
>200~250	1.5	2	3	9	14
>250~315	2	2.5	4	10	15
>315~400	2	3	5	11	16
>400~500	2	3	6	12	17
>500~630	2.5	3.5	7	13	18
>630~800	2.5	4.5	8	14	20
>800~1000	3	5	9	15	22
>1000~1250	3.5	6	10	16	24
>1250~1600	4	7	11	18	26
>1600~2000	4	8	13	20	28
>2000~2500	5	9	15	22	31
>2500~3000	6	10	17	24	33
>3000~3500	7	11	19	26	35
>3500~4000	7	12	21	28	37
>4000~4500	8	13	23	30	38
>4500~5000	9	15	24	31	40
>5000~5500	10	17	25	32	42
>5500~6000	11	19	26	33	43

滚珠式直线导轨副

● 订货编号

请使用导轨副编号进行订货（首次订货时请填写“订货选用需求表”）。

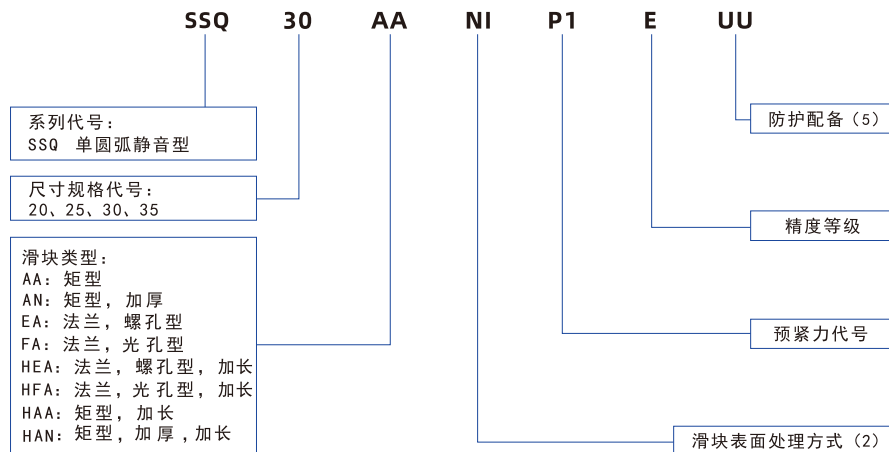
其编号规则及含义如下：



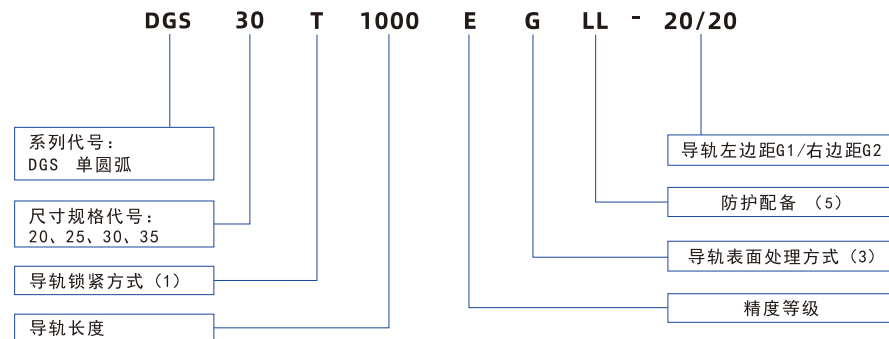
- 注：(1) “T”表示导轨为下锁式，无则默认为上锁式。
 (2) “NI”表示滑块表面镀镍处理，“GH”表示滑块表面镀黑铬处理，无符号则为无表面处理。
 (3) “G”表示导轨表面镀硬铬处理，“GH”表示导轨表面镀黑铬处理，无符号则为无表面处理。
 (4) “II”表示同一平面内2根导轨配合使用，“III”表示同一平面内3根导轨配合使用，以此类推。若不配合使用可以不标。
 (5) 防护配备中无记号为防尘标准配备密封端盖+密封底片。
 UU为双密封端盖+密封底片。
 ZZ为密封端盖+密封底片+金属刮板。
 KK为双密封端盖+密封底片+金属刮板。
 LL为导轨防护带板。
 CC为铜螺孔帽。
 SS为钢螺孔帽。

单独订导轨、滑块请按以下编号进行订货：

滑块产品编号



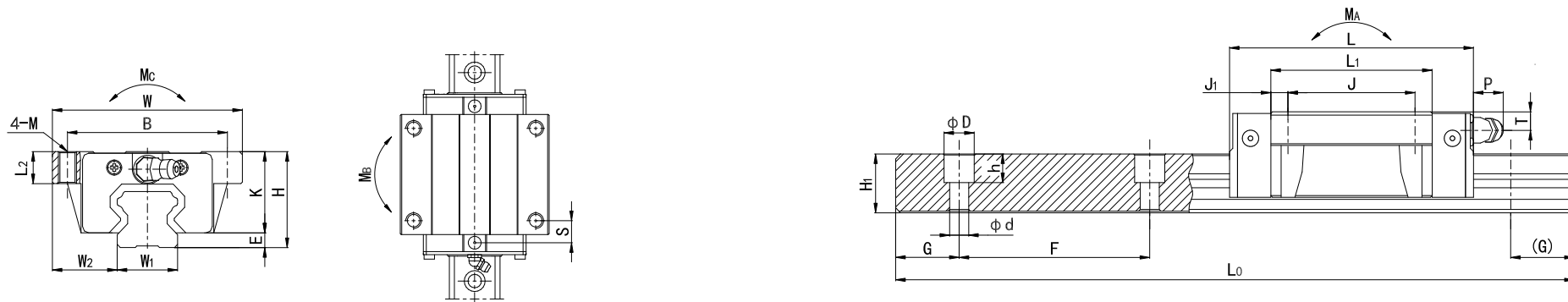
导轨产品编号



客户如需订购互换性导轨副，请与本公司联系。

滚珠式直线导轨副

● 尺寸表



LSQ系列尺寸表 形式: EA (螺孔型滑块) FA (光孔型滑块) HEA (加长螺孔型滑块) HFA (加长光孔型滑块)

单位: mm

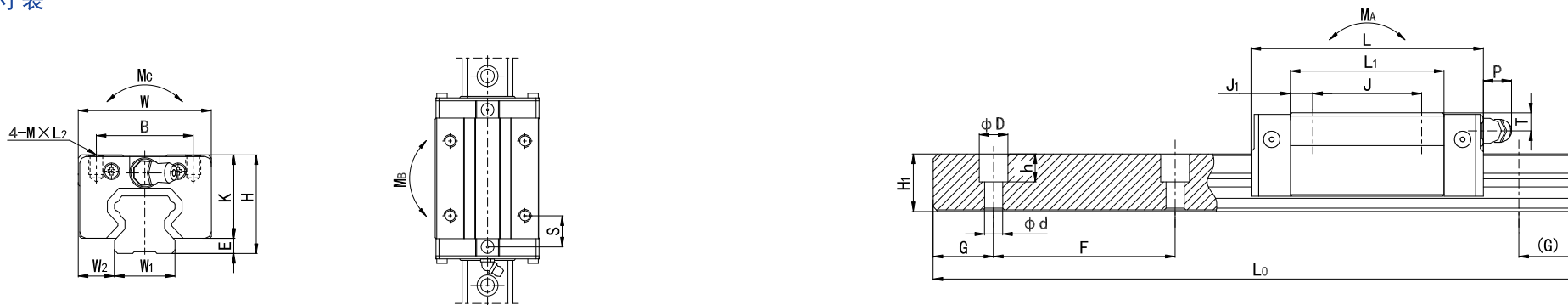
基本编号	装配后组合尺寸				滑块尺寸									导轨尺寸						基本额定载荷			额定扭矩值			油嘴		重量	
	高度 H	E	W2	幅宽 W	滑块安装孔间隔 B×J	滑块长 L	L1	J1	P	T	S	K	安装孔 M×L2	导轨宽 W1	H1 ¹	H1 ²	孔距 F	安装螺栓孔 d×D×h	参考 G	最大长度 Lomax	动载荷 C(KN)	静载荷 Co(KN)	MA (N·m)	MB (N·m)	MC (N·m)	标准	滑块 (Kg)	导轨 (Kg/m)	
LSQ20EA LSQ20FA	30	4.6	21.5	63	53×40	76	51	5.5	10	5.5	10	25.4	M6×10 φ6×10	20	19	19.2	60	6×9.5×8.5	20	6000	22.5	26.1	170	170	254	M6WH	0.42	2.3	
LSQ25EA LSQ25FA LSQ25HEA LSQ25HFA	36	5.5	23.5	70	57×45	84.7	59.7	7.35	10	7	12.35	30.5	M8×10	23	22	22.3	60	7×11×9	20	6000	33.3	37.7	290	290	365	M6WH	0.63	3.1	
108						83	19	24			M8×10 φ7×10		42.4								54.4	550	550	590	0.88				
99						72	10	15.25			M10×12 φ9×12		41.2								44.6	356	356	506	1.06				
120						93	20.5	25.75			M10×12 φ9×12		50.6								60.8	580	580	658	1.35				
LSQ30EA LSQ30FA LSQ30HEA LSQ30HFA	42	7	31	90	72×52	99	72	10	10	6.5	15.25	35	M10×12	28	27.5	27.7	80	9×14×12	20	6000	41.2	44.6	356	356	506	M6WH	1.06	4.8	
120						93	20.5	25.75			M10×12 φ9×12		50.6								60.8	580	580	658	1.35				
109.6						80.6	9.3	14.8			M10×13 φ9×13		54.7								57.8	531	531	848	1.33				
134.8						105.8	21.9	27.4			M10×13 φ9×13		67								79.4	870	870	1100	1.78				

注: H1¹为不带防护带板尺寸; H1²为带防护带板尺寸。

表中额定动载荷C是以50km为基准计算的。如以100km为基准时, 请将表中的数值除以1.26。

滚珠式直线导轨副

● 尺寸表



滚珠式直线导轨副

LSQ系列尺寸表 形式：AA（矩形滑块） AN（加厚矩形滑块） HAA（加长矩形滑块） HAN（加长加厚矩形滑块）

单位：mm

基本编号	装配后组合尺寸				滑块尺寸								导轨尺寸						基本额定载荷		额定扭矩值			油嘴	重量			
	高度H	E	W2	幅宽W	滑块安装孔间隔B×J	滑块长L	L1	J1	P	T	S	K	安装孔Q×L2	导轨宽W1	H1 ¹	H1 ²	孔距F	安装螺栓孔d×D×h	参考G	最大长度L _{max}	动载荷C(KN)	静载荷C ₀ (KN)	M _A (N·m)		M _B (N·m)	M _C (N·m)	标准	滑块(Kg)
LSQ20AA	30	4.6	12	44	32×36	76	51	7.5	10	5.5	12	25.4	M5×6	20	19	19.2	60	6×9.5×8.5	20	6000	22.5	26.1	170	170	254	M6WH	0.33	2.3
LSQ25AA	36	5.5	12.5	48	35×35	84.7	59.7	12.35	10	7	17.35	30.5	M6×7.5	23	22	22.3	60	7×11×9	20	6000	33.3	37.7	290	290	365	M6WH	0.48	3.1
LSQ25AN	40				11	34.5	φ6×10	0.57																				
LSQ25HAA	36				7	30.5	M6×7.5	0.66																				
LSQ25HAN	40				11	34.5	φ6×10	0.78																				
LSQ30AA	42	7	16	60	40×40	99	72	16	10	6.5	21.25	35	M8×8	28	27.5	27.7	80	9×14×12	20	6000	41.2	44.6	356	356	506	M6WH	0.7	4.8
LSQ30AN	45				9.5	38	φ8×10	0.9																				
LSQ30HAA	42				6.5	35	M8×8	0.92																				
LSQ30HAN	45				9.5	38	φ8×10	1.18																				
LSQ35AA	48	7.5	18	70	50×50	109.6	80.6	15.3	10	8	20.8	40.5	M8×9	34	30.3	30.6	80	9×14×12	20	6000	54.7	57.8	531	531	848	M6WH	0.98	6.4
LSQ35AN	55				15	47.5	φ8×12	1.28																				
LSQ35HAA	48				8	40.5	M8×9	1.3																				
LSQ35HAN	55				15	47.5	φ8×12	1.71																				

注：H1¹为不带防护带板尺寸；H1²为带防护带板尺寸。

表中额定动载荷C是以50km为基准计算的。如以100km为基准时，请将表中的数值除以1.26。